



Ihr Ansprechpartner

© Bestell-Nr.: 82512866-eh · Printed in Germany · (03-8518) · ME 0.5.04.20 · Änderungen und Irrtümer vorbehalten.



NEU

Grünbeck Wasseraufbereitung
Schweiz GmbH
Schulstrasse 163
8105 Regensdorf
SCHWEIZ

+41 (0)44 842 33 00

info@gruenbeck.ch
www.gruenbeck.ch



TÜV SÜD-zertifiziertes Unternehmen
nach DIN EN ISO 9001, DIN EN ISO
14001 und SCC*
www.tuev-sued.de/ms-zert



Folgen Sie uns auf Facebook!

grünbeck

Einbau-Set softliQ

Einbau der Enthärtungsanlage softliQ –
schnell, einfach und platzsparend

grünbeck

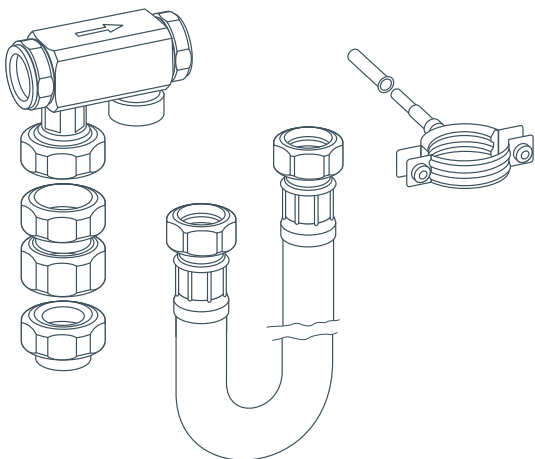
Das Einbau-Set softliQ

Bestell-Nr.: 188 865

Preis: 245.00 CHF zzgl. MwSt.

Ihnen wird mit dem Einbau-Set softliQ schnell, einfach und platzsparend die Kombination einer Grünbeck-Enthärtungsanlage softliQ:SD18, SD21, SD23 und softliQ:MD32 mit einem Fein- oder Rückspülfilter (DN 25) der Reihen pureliQ und BOXER X ermöglicht.

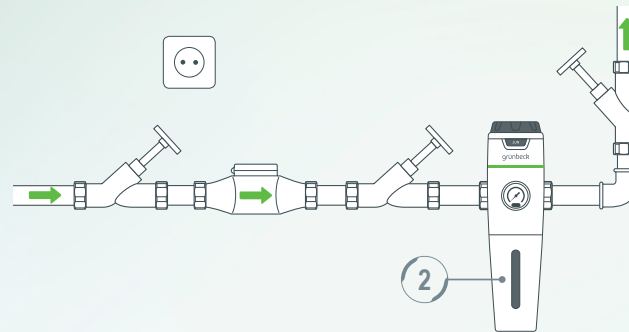
- ✓ **Platzsparend:** Einbau in 100 mm Einbaumaß des bestehenden Filters
- ✓ **Schnell:** rascher und kostengünstiger Einbau durch Entfall aufwendiger Rohrleitungsarbeiten
- ✓ **Einfach:** unkomplizierter Einbau in verschiedenste Einbausituationen (ohne Spezialwerkzeug)
- ✓ **Flexibel:** Einbau in waagrechte oder senkrechte Wasserleitungen



Kein Platz für den Anschlussblock der Enthärtungsanlage?

Einbau der Kombination aus Enthärtungsanlage und Filter dank dem Einbau-Set softliQ

Vorher

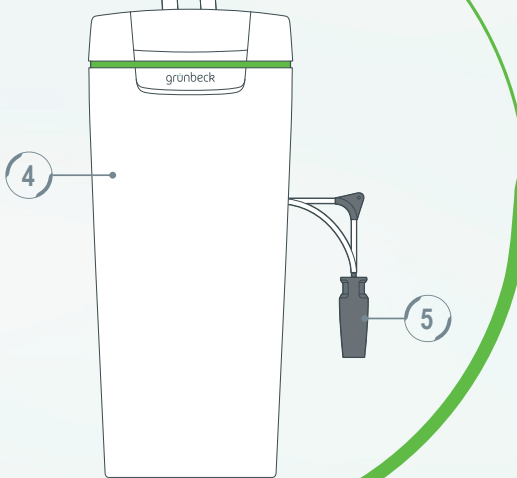


2

+

+ Einbau-Set softliQ

3



4

5

Nachher

- 1 Einbau-Set softliQ
- 2 Feinfilter (DN 25) mit Einbaumaß 100 mm, z. B. pureliQ
- 3 Anschlussblock softliQ (im Lieferumfang des softliQ enthalten)
- 4 Enthärtungsanlage softliQ
- 5 Kanalanschluss DN 50 nach DIN EN 1717



Zahlreiche weitere Einbausituationen realisierbar!

Einbaubeispiel: waagrechte Leitung, Fließrichtung von links
Weitere Einbaubeispiele finden Sie im Produktdatenblatt auf www.gruenbeck.ch